

Gamme FLEX o

Résistance & Performances

POINTS FORTS

- Ultra modulable
- Installation rapide
- Transparent
- Poids
- IP 65

ACCESSOIRES

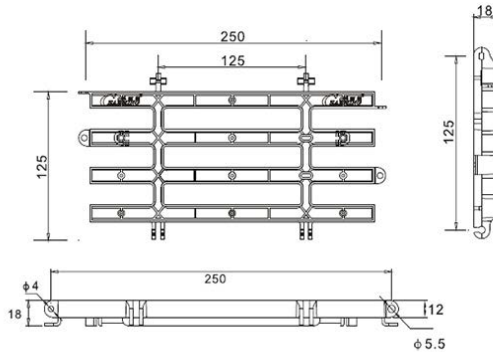
- Carte d'envoi
- Scaler



LE FLEX

Laissez libre cour à vorte imagination.

Le **FLEX o** permet la création de dispositif courbe jusqu'a 360° en exterieur



PARAMETRES Gamme **FLEX** Outdoor

Model	FL o 31
Pitch	31.25
Black face	
Distance adaptée	30 à 100 m
Type de LED	1R 1G 1B DIP 546
Luminosité (en CD/m ²)	4.000
Rafraichissement (en Hz)	600
Résolution Pixel	4096
Pixel / m ²	11.378
Nombre de couleurs	16,7 M
Echelle de gris	16 bits
Angles de vue	110 /110
Consommation	80
	Alimentation à découpage 200W - 110240/v - 5060/ Hz (silencieuse)
Dimensions (en mm)	250 / 1.000
Surfaces (en m ²)	1 dalle : 0.25 m ²
Poids (en Kg)	-
Carte de réception	Intégrée - Dernière génération
Afficheur LCD	-
Châssis	ABS
Refroidissement	-
Système d'assemblage	-
Modules	strip visés
Maintenance	Avant / Arrière
Indice de protection	IP 65
Connections	Alimentation Neutrik - Signal Neutrik
Certifications	CE TUV
Contrôle à distance	Jusqu'à 100 m en RJ45 et 10.000 m en fibre optique
Garantie	2 ans